

- 🏠 105173, г. Балашиха, квартал Шитниково, владение 79 А
- 🖱️ www.sigma-tech.ru
- ✉️ 7274454@sigma-tech.ru
- 📘 www.facebook.com/waterjetrussia
- ☎️ +7 (495) 727-44-54

СИГМАТЕХ
ГИДРОАБРАЗИВНАЯ РЕЗКА ЛЮБЫХ ЛИСТОВЫХ МАТЕРИАЛОВ

Декоративный светильник

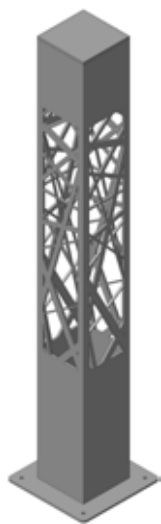
Руководство пользователя

Декоративный светильник

Мы предлагаем Вам современное ландшафтное освещение. Особенностью декоративных фонарей с вырезанным рисунком является необычное и интересное освещение.

Узор на декоративном уличном фонаре может быть практически любым, который Вы можете выбрать из нашего каталога или предложить свой. Так же возможен вариант выреза логотипа Вашей компании. При изготовлении индивидуального проекта мы учитываем все пожелания с Вашей стороны и максимально точно выполняем поставленные цели. В результате Вы получите фонари, полностью соответствующие Вашим предпочтениям и абсолютно неповторимые в своём роде.





Декоративный светильник

Наши фонари выполнены из алюминия и покрыты порошковой краской, устойчивой к ультрафиолетовому излучению, что позволяет увеличить срок службы фонарей и сохранить красивый внешний вид на долгие годы.

Корпус

Материал: Алюминий
 Покрытие: Цветное защитное покрытие по каталогу RAL

Размеры

Высота, мм: 1000
 Столб: Ширина x Глубина, мм: 120x120
 Основание: Ширина x Глубина, мм: 200x200

Источник света

Количество, шт: 1
 Тип лампы: Светодиодный прожектор
 Мощность, Вт: 10
 Световой поток, лм: 750
 Угол светового потока: 120

Сетевой кабель

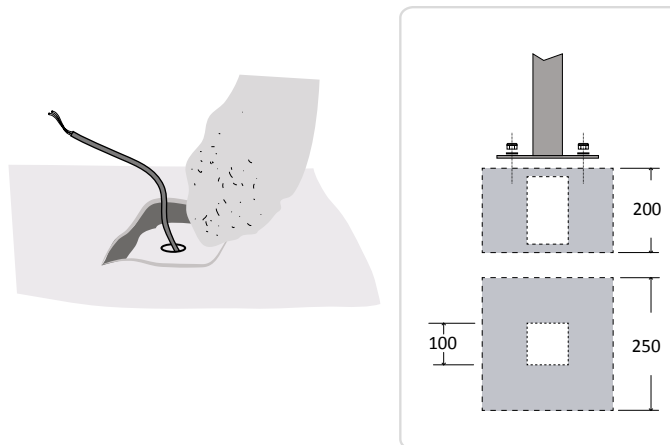
Кабель: ВВГ-Пнг (А) 3x1.5 мм²

Общие характеристики

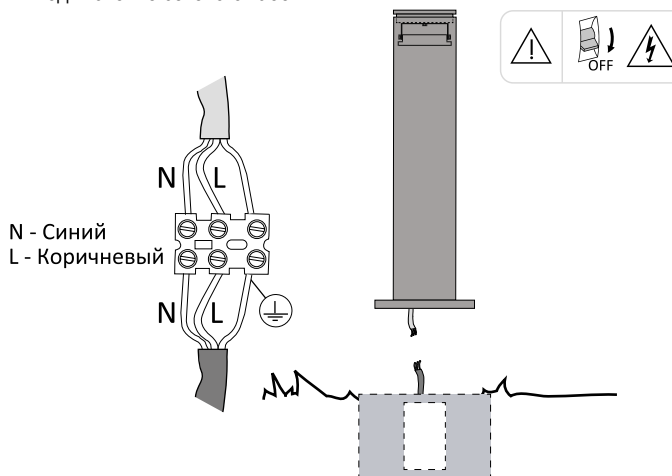
Степень защиты, IP: 65
 Напряжение питания, В: 220-240
 Диапазон рабочих температур, С: от -30 до +50

Инструкция по сборке и монтажу садовых/декоративных светильников - столбики (болларды).

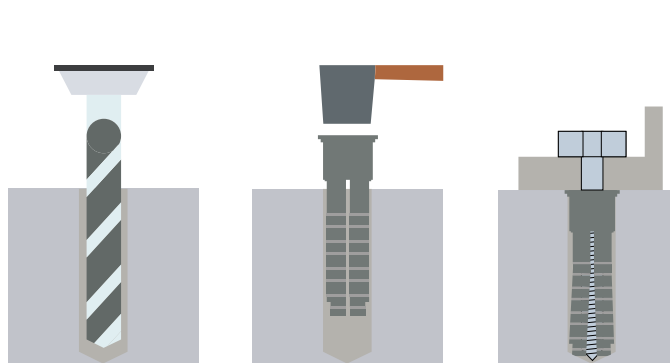
1. Заливка фундамента



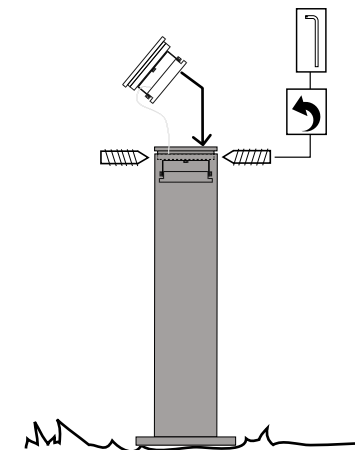
2. Подключение сетевого кабеля



3. Монтаж светильника к фундаменту



XX. Обслуживание светодиодного прожектора



Внимание! Монтаж и техническое обслуживание должны выполняться квалифицированным электриком, перед началом работ отключайте электроснабжение. Компания ООО "Сигма-Тех" не несет ответственности за повреждения, вызванные неправильной установкой и эксплуатацией. Соблюдайте инструкции и порядок сборки.

Гарантия! Гарантия на продукцию ООО "Сигма-Тех" составляет 12 месяцев со дня продажи. При выявлении заводского брака или других существенных недостатков изделие подлежит ремонту или замене. Гарантия не покрывает ни каких затрат на транспортировку, монтаж/демонтаж оборудования, ущерба третьим лицам и др.

